

**2317/1-xx**  
**2319/1-xx**  
**2320/1-xx**  
**L2321.1-xx**



## Elektroinstallation

(GB) Electrical installation (F) Installation électrique (NL) Elektrische installatie

**Nach VDE-Vorschrift 0100 darf diese Installation nur von einer autorisierten und qualifizierten Fachkraft ausgeführt werden !**

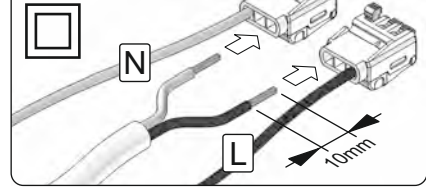
(GB) According to VDE regulation 0100, this installation must be carried out by an authorized and qualified technician

(F) Conformément à la norme VDE 0100 cette installation doit être effectuée par un personnel qualifié et autorisé

(NL) Volgens VDE norm 0100 de installatie moet worden uitgevoerd door een erkend en gekwalificeerd personeel

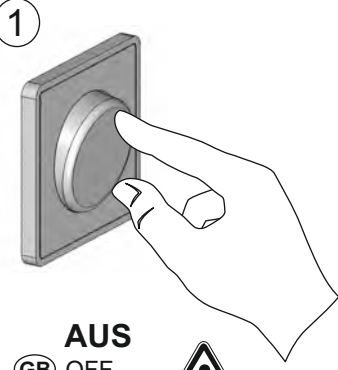
## Schutzklasse II

(GB) Safety class II  
(F) Classe de protection II  
(NL) Beschermlasse II



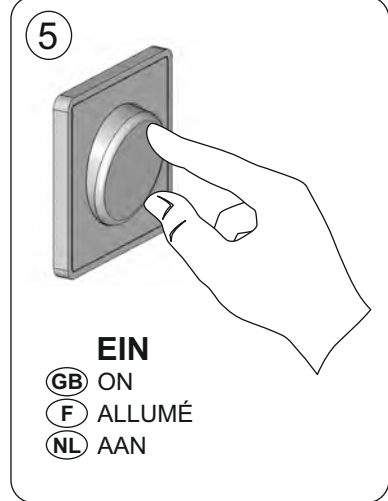
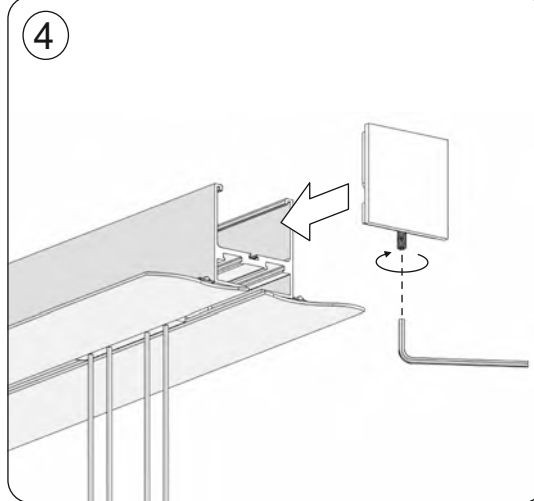
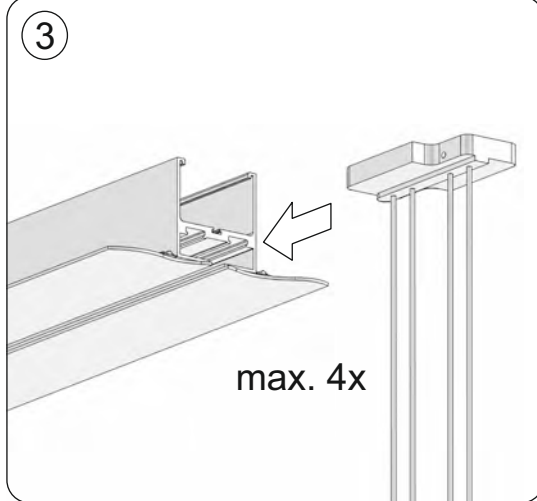
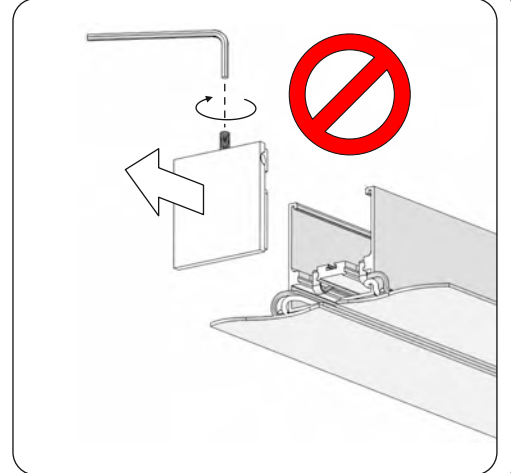
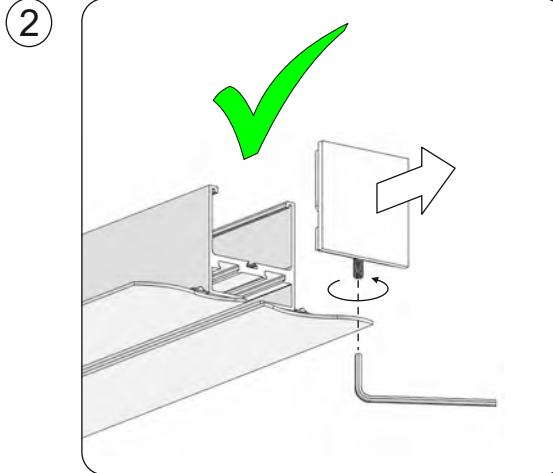
## LED-Pendelmontage

(GB) LED pendant mounting (F) Montage pendentif LED (NL) LED hanger montage



**AUS**

(GB) OFF  
(F) ÉTEINT  
(NL) UIT

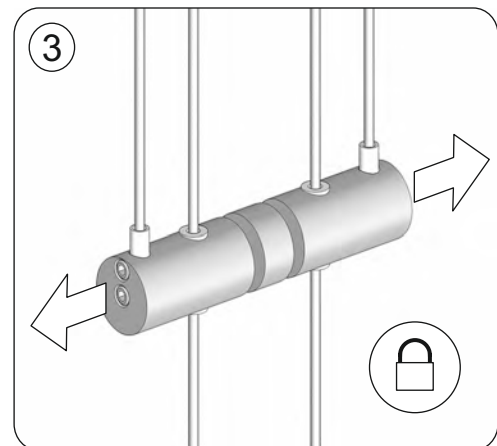
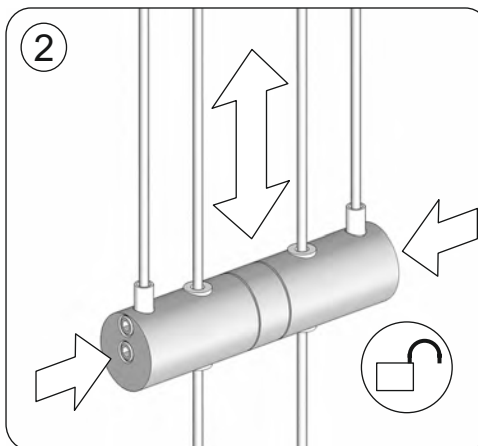
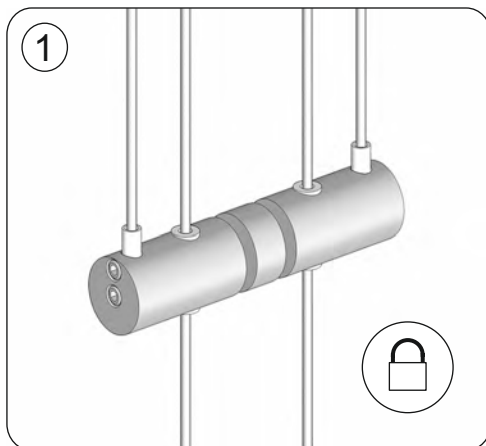


**EIN**

(GB) ON  
(F) ALLUMÉ  
(NL) AAN

## Höhenverstellung

(GB) Height adjustment (F) Déplacement en hauteur (NL) Hoogteverstelling



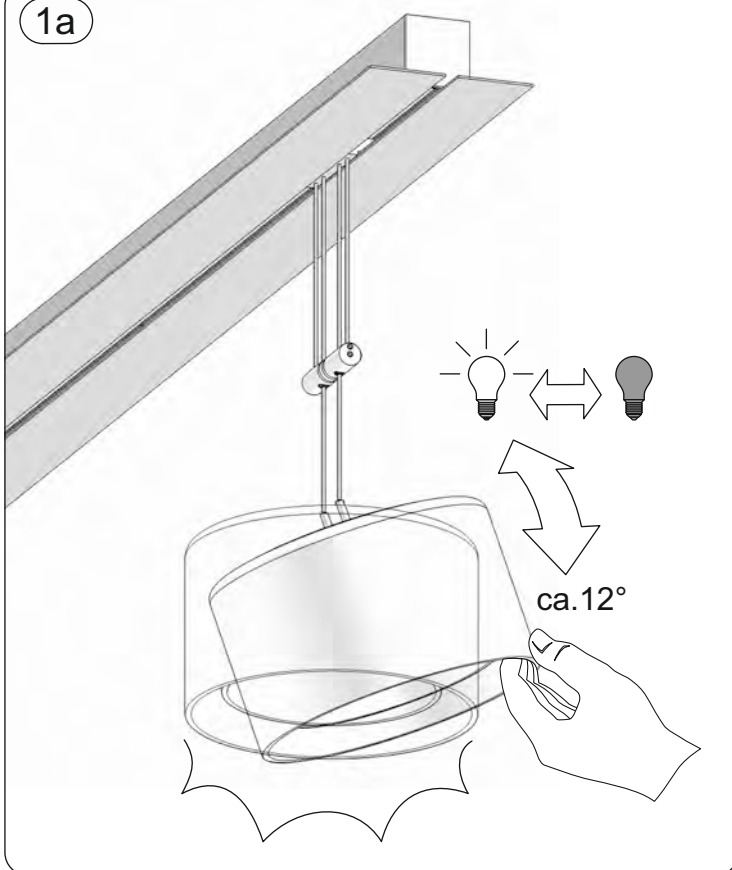
# Leuchten-Steuerung

GB Lighting control

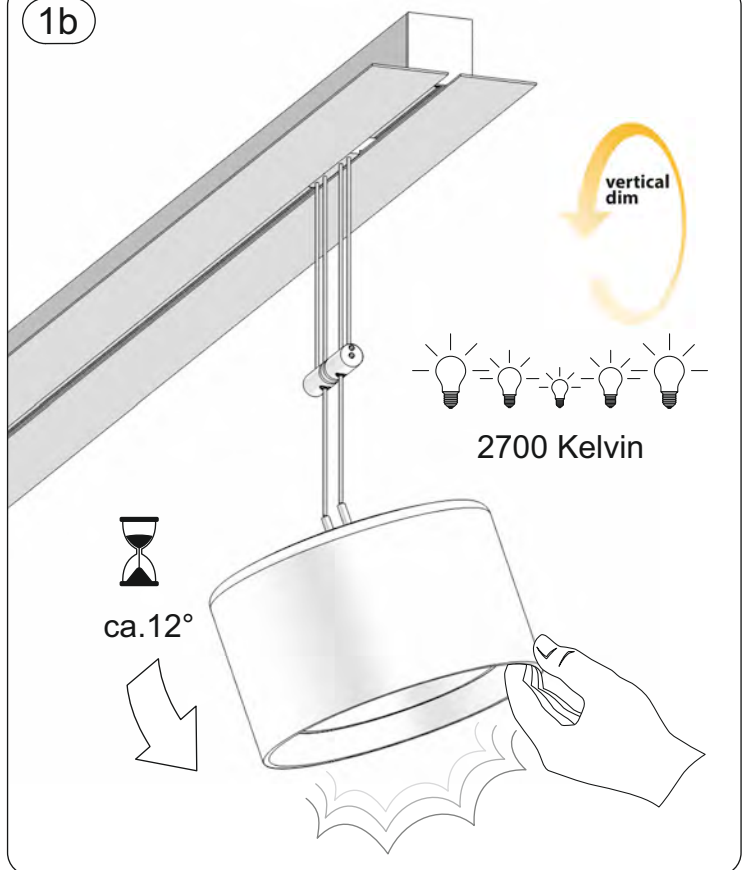
F Commande de l'éclairage

NL Lichtregeling

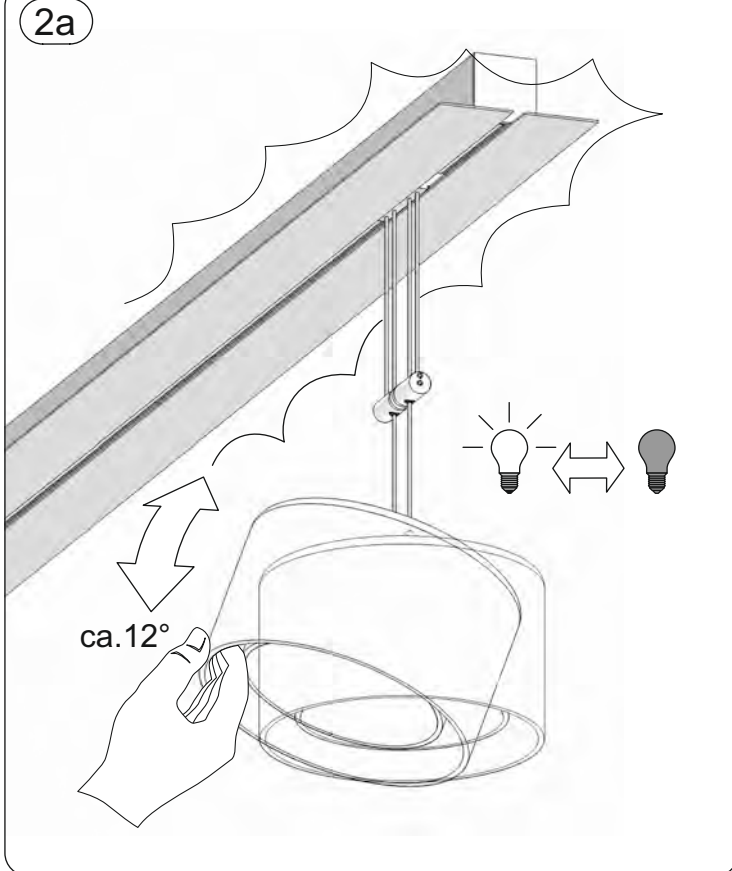
1a



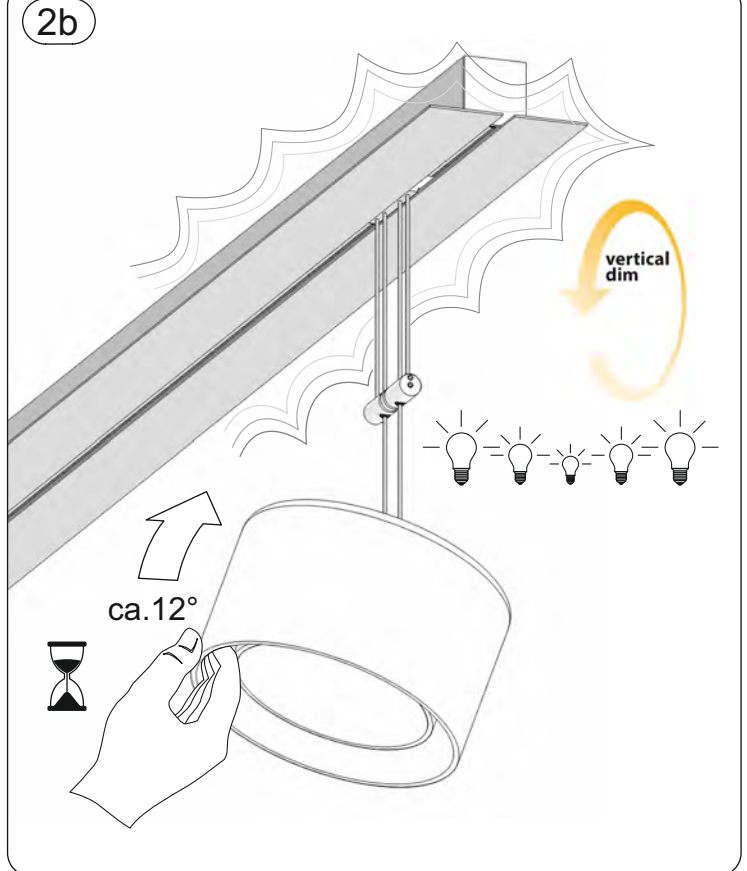
1b



2a



2b



# BANKAMP®

die Leuchtenmanufaktur

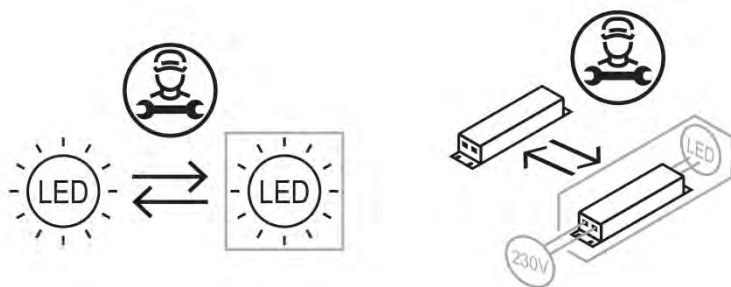
**2317/1-xx; 2319/1-xx; 2320/1-xx; L2321.1-xx**

**Dieses Produkt enthält eine Lichtquelle der Energieeffizienzklasse F**

Ⓕ Ce produit contient une source lumineuse de classe d'efficacité énergétique F

Ⓖ Dit product bevat een lichtbron van energie-efficiëntieklasse F

Ⓖ This product contains a light source of energy efficiency class F



### Sicherheitshinweise:

- Elektrische Anschlüsse dürfen nur vom Elektrofachmann ausgeführt werden.
- Achtung! Vor Beginn der Montagearbeiten die Netzleitung spannungsfrei schalten. Schalter in Stellung -AUS- bringen und Sicherungen herausnehmen, bzw. abschalten.
- Beachten sie bitte, dass die Installationsleitungen nicht durch die Befestigungsschrauben beschädigt werden.
- Vor Leuchtmittelwechsel Stromzufuhr unterbrechen. Leuchtmittel kann eine Betriebstemperatur von über 350°C erreichen. Vor dem Auswechseln Leuchtmittel abkühlen lassen.
- Achten sie beim Auswechseln des Leuchtmittels darauf, dass die Angaben der maximalen Leistung (W) und der Spannung (V) mit denen der Leuchte übereinstimmen.
- Halogen-Stiftlampen nicht mit blossen Händen berühren, bzw. nach dem Berühren Leuchtmittel mit weichem Tuch von möglichen Rückständen befreien.
- Leuchte bei der Anwendung vor Feuchtigkeit schützen.
- Der Hersteller übernimmt keine Haftung für Schäden in Folge unsachgemässen Gebrauchs.
- Beim Betrieb der Leuchte können einzelne Leuchtenteile sehr heiß werden. Um Verbrennungen zu vermeiden ist jeder Hautkontakt mit diesen Teilen zu vermeiden!

(D)



### Symbolerklärung:

Schutzklasse I : Diese Leuchte besitzt einen Schutzleiter. Der Schutzleiter muss an die mit diesem Symbol gekennzeichnete Klemme angeschlossen werden.

Schutzklasse II: Diese Leuchte ist schutzisoliert; sie besitzt keinen Schutzleiteranschluss.

Diese Leuchte ist für die Befestigung auf normal entflammaren Flächen geeignet.

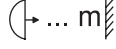
Dieses Symbol gibt den Mindestabstand zwischen Reflektor und angestrahlter Fläche an.

Niederdruck-Zeichen – Bei der Verwendung von Niederdruck-Leuchtmittel dürfen nur Niederdruck-Ersatzleuchtmittel verwendet werden. Diese Leuchtmittel sind durch dieses Symbol gekennzeichnet.

### Safety Indications:

- Electrical connections may be carried out by professional electricians only
- Warning! Before starting assembly work switch the supply main to stress - free and bring the switch to the OFF position and take out and disconnect the safety fuses.
- Please take care that the fastening screws do not damage the house wiring cables.
- Stop the current supply before changing the lighting medium. Lighting medium can reach a temperature of over 350°C. Allow the lighting medium to cool before replacing.
- When replacing the lighting medium, ensure that the instructions for maximum output (W) and the voltage (V) correspond to those of the light.
- Do not touch halogen spike lamps with bare hands and, if touched, use a soft cloth to remove any possible residual matter.
- Protect the lights from dampness in operation
- The manufacturer takes no liability for any damage incurred though improper use.

(GB)



### Symbol Explanation

Protection class 1: this light has a protective conductor. The protective conductor must be connected to the binder marked with this symbol.

Protection class 2: this light is double insulated; it does not have a protective conductor connection

This light is suitable for attachment to normally flammable surfaces.

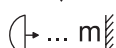
This symbol gives the minimum distance between the reflector and the illuminated surface.

Low-pressure symbol – in the use of low-pressure lighting media, only low-pressure replacement lighting media may be used. These lighting media are marked with this symbol.

### Consignes de sécurité :

- Les raccordements électriques doivent être effectués uniquement par un électricien qualifié
- Attention ! Avant le début des travaux de montage le réseau électrique doit être mis hors tension. Placer l'interrupteur en position ARRÊT et retirer les fusibles, ou les débrancher.
- Faire attention de ne pas détériorer les câbles d'alimentation de l'installation par l'intermédiaire des vis de fixation.
- Avant le remplacement des lampes couper l'alimentation de courant, en fonctionnement les lampes peuvent atteindre une température de plus de 350°C. Laisser refroidir les lampes avant de les remplacer.
- Lors du remplacement des lampes veuillez respecter la concordance entre les indications de puissance maximale (W) et de tension (V) et les indications sur les lampes.
- Ne pas saisir les lampes halogènes à tiges directement avec les doigts, ou après un contact direct veuillez essuyer le corps de lampe à l'aide d'un chiffon pour éliminer les empreintes.
- Lors de l'utilisation protéger les lampes de l'humidité.
- Le fabricant décline toute responsabilité en cas d'utilisation non conforme.

(F)



### Explication des symboles :

Classe de protection I: cette lampe comporte un conducteur de protection. Le conducteur de protection doit être branché sur la borne repérée par ce symbole.

Classe de protection II: cette lampe possède une isolation de protection; elle ne possède pas de borne de branchement d'un conducteur de protection.

Cette lampe est conçue pour un branchement sur une surface d'inflammabilité normale.

Ce symbole indique un écart minimum à respecter entre le réflecteur et la surface à éclairer.

Symbole de basse pression - En cas d'utilisation de lampes à basse pression il est nécessaire de remplacer les lampes uniquement par des lampes à basse pression. Ces lampes sont signalées par ce symbole.

### Wskazówki zachowania bezpieczeństwa:

- Podłączenia elektryczne mogą zostać wykonywane tylko przez elektryków
- Uwaga! Przed przystąpieniem do montażu odłączyć napięcie. Ustawić wyłącznik w położeniu -AUS- i wykręcić, względnie wyłączyć bezpieczniki.
- Należy zwrócić uwagę, aby przewody instalacyjne nie zostały uszkodzone przez śruby mocujące.
- Przed wymianą żarówek odłączyć dopływ prądu, żarówki mogą osiągnąć temperaturę do 350°C. Przed wymianą odczekać do ochłodzenia się żarówek.
- Przy wymianie żarówek zwrócić uwagę, aby dane dotyczące mocy maksymalnej (W) oraz napięcia (V) podane na żarówce były zgodne z podanymi na lampie.
- Nie dotykać gołymi rękami rurkowych lamp halogenowych, względnie po dotknięciu przetrzeć miękką szmatką w celu usunięcia ewentualnych zanieczyszczeń.
- Podczas użycia chronić lampę przed wilgocią.
- Producent nie przejmuje żadnej odpowiedzialności za szkody powstałe wskutek niewłaściwego użytkowania.

(PL)



### Objaśnienie symbolów:

I klasa ochronna: Lampa wyposażona jest w przewód uzziemienia. Przewód ten musi zostać przyłączony do zacisku oznaczonego tym symbolem.

II klasa ochronna: Lampa jest izolowana ochronnie: nie posiada podłączenia przewodu uzziemienia

Lampa nadaje się do umocowania do powierzchni o normalnym stopniu zapalności.

Symbol ten określa minimalny odstęp pomiędzy reflektorem a oświetlaną powierzchnią.

Symbol niskociśnieniowy - przy zastosowaniu żarówek niskociśnieniowych do wymiany mogą zostać używane tylko żarówki niskociśnieniowe. Tego typu żarówki oznaczone są takim symbolem.

### Указания по технике безопасности:

- Электрическое подключение исполнять только электриком.
- Внимание! До начала монтажа отключать сетевой провод от сети. Переключатель переключать в положение "выключено" и снимать или отключать предохранители.
- Обеспечить, что бытовая электропроводка не была повреждена крепежными винтами.
- Перед заменой лампы отключать подвод тока. Лампу может достигать рабочую температуру выше 350°C. до замены охлаждать лампу.
- При замене лампы обращать внимание на то, что данные максимальной мощности (Вт) и напряжения (В) соответствовали данным на светильнике.
- Не трогать галогенные лампы голыми пальцами, или после контакта чистить лампу от возможных осадков мягкой тряпкой.
- При работе защищать светильник от влажности.
- Изготовитель не принимает на себя гарантию для повреждений, возникших вследствие неправильной эксплуатации.

(RUS)



### Объяснение символов:

Группа по электробезопасности I: Этот светильник имеет защитный провод. «ащитный провод подключать к зажиму, маркированному этим символом.

Группа по электробезопасности II: Этот светильник с защитной изоляцией, он не имеет зажим для присоединения к защитному проводу.

Этот светильник пригоден для закрепления на нормально воспламеняемых поверхностях.

Этот символ дает минимальное расстояние между рефлектором и облученной поверхностью.

Символ низкого давления - при применении ламп низкого давления заменить только лампами низкого давления. Эти лампы маркированы этим символом.